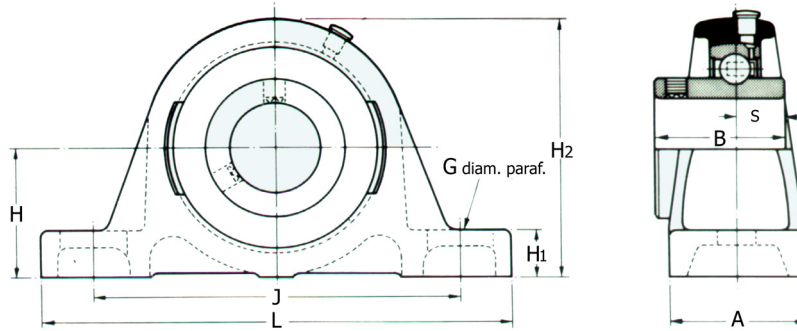


Unidades de Rolamento Tipo Pedestal NP



Diâmetro do eixo mm poleg	Conjunto	Dimensões em mm/polegada										Mancal	Rolam. base	Peso kg
		L	J	H	H ₁	H ₂	A	B	S	G				
20 3/4	NP-20 NP-3/4	127 5.000	95 3.740	33,3 1.311	14 0.551	65,3 2.571	34 1.338	30,96 1.219	12,70 0.500	10 3/8	NP-2	204	0.60	
25 7/8 15/16 1	NP-25 NP-7/8 NP-15/16 NP-1	140 5.512	105 4.134	36,5 1.437	16 0.623	71,5 2.815	37 1.456	34,11 1.343	14,27 0.562	10 3/8	NP-3	205	0.70	
30 1.1/8 1.3/16 1.1/4	NP-30 NP-1.1/8 NP-1.3/16 NP-1.1/4	161 6.338	120 4.725	42,8 1.685	17,5 0.689	82,3 3.240	41,8 1.645	38,1 1.500	15,88 0.625	12 1/2	NP-4	206	1.30	
35 1.1/4 1.3/8 1.7/16	NP-35 NP-1.1/4 NP-1.3/8 NP-1.7/16	166 6.535	129,5 5.098	47,6 1.874	17,5 0.689	92,6 3.645	46,6 1.834	42,88 1.688	17,48 0.688	12 1/2	NP-5	207	1.70	
40 1.1/2	NP-40 NP-1.1/2	180 7.036	143 5.623	49,2 1.937	18,5 0.728	98,2 3.866	51,6 2.091	49,23 1.938	19,05 0.750	12 1/2	NP-6	208	2.10	
45 1.5/8 1.11/16 1.3/4	NP-45 NP-1.5/8 NP-1.11/16 NP-1.3/4	190 7.480	147 5.783	54 2.126	17,5 0.689	108,5 4.272	54 2.126	49,23 1.938	19,05 0.750	12 1/2	NP-7	209	2,19	
50 1.7/8 1.15/16 2	NP-50 NP-1.7/8 NP-1.15/16 NP-2	206 8.110	159 6.260	57,1 2.248	19 0.748	116,1 4.571	60 2.362	51,59 2.031	19,05 0.750	16 5/8	NP-8	210	2,90	
55 2 2.1/8 2.3/16	NP-55 NP-2R NP-2.1/8 NP-2.3/16	219 8.622	172 6.772	63,5 2.500	19 0.748	127 5.000	60 2.362	55,55 2.187	22,22 0.875	16 5/8	NP-9	211	3,42	
60 2.1/4 2.3/8 2.7/16	NP-60 NP-2.1/4 NP-2.3/8 NP-2.7/16	241 9.488	185 7.283	69,8 2.748	22 0.866	141,3 5.563	70 2.756	65,07 2.562	25,40 1.000	16 5/8	NP-10	212	4,97	
65 2.1/2	NP-65 NP-2.1/2	241 9.488	185 7.283	69,8 2.748	22 0.866	141,5 5.570	70 2.756	65,07 2.562	25,40 1.000	16 5/8	NP-11	213	5,12	
75 2.7/8 2.15/16	NP-75 NP-2.7/8 NP-2.15/16	270 10.623	216 8.504	82,50 3.248	25 0.984	164 6.456	70 2.756	77,77 3.061	33,35 1.313	20 3/4	NP-12	215	8.20	

Obs. É possível formar conjuntos com diversos diâmetros de furo constantes nas páginas correspondentes aos rolamentos base.