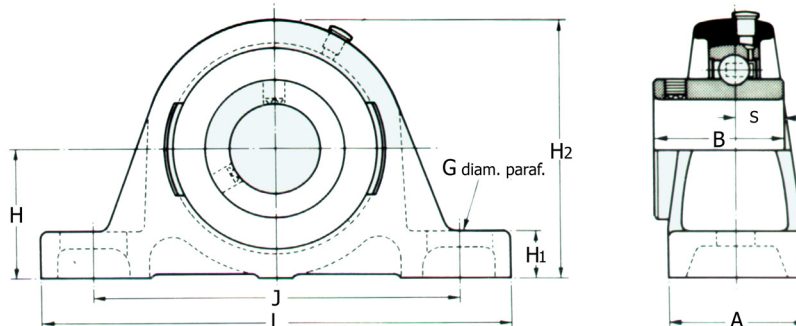


Unidades de Rolamento Tipo Pedestal MP



Diâmetro do eixo mm poleg	Conjunto	Dimensões em mm/polegada										Mancal	Rolam. base	Peso Kg
		L	J	H	H ₁	H ₂	A	B	S	G				
25 1	MP-25 MP-1	159 6.260	119 4.685	44,5 1.752	16 0.630	87,5 3.445	51 2.008	38,10 1.500	15,88 0.625	12 1/2	MP-1	206	1.30	
30 1.3/16 1.1/4	MP-30 MP-1.3/16 MP-1.1/4	166 6,535	129,5 5,098	47,6 1.874	17,5 0.689	92,6 3,645	46,6 1,834	42,88 1.688	17,48 0.688	12 1/2	MP-2	207	1.70	
35 1.3/8 1.7/16	MP-35 MP-1.3/8 MP-1.7/16	203 7.992	145 5.709	54 2.126	19 0.748	106,4 4.189	57 2.244	49,23 1.938	19,05 0.750	12 1/2	MP-3	208	2.20	
40 1.1/2	MP-40 MP-1.1/2	222 8.740	155 6.102	58,7 2.311	20,5 0.807	116 4.567	66 2.599	49,23 1.938	19,05 0.750	16 5/8	MP-4	209	4.10	
45 1.11/16 1.3/4	MP-45 MP-1.11/16 MP-1.3/4	222 8.740	156 6.142	58,7 2.311	20,5 0.807	117,5 4.626	66 2.599	51,59 2.031	19,05 0.750	16 5/8	MP-5	210	4.30	
50 1.7/8 1.15/16 2	MP-50 MP-1.7/8 MP-1.15/16 MP-2	241 9.488	171,5 6.752	63,5 2.500	22 0.866	129,4 5.094	73 2.874	55,55 2.187	22,22 0.875	16 5/8	MP-6	211	5.40	
55 2.3/16 2.1/4	MP-55 MP-2.3/16 MP-2.1/4	260 10.236	183,5 7,224	69,8 2.748	27 1.063	142,9 5.626	79 3.110	65,07 2.562	25,40 1.000	20 3/4	MP-7	212	7.10	
60 65 2.7/16 2.1/2	MP-60 MP-65 MP-2.7/16 MP-2.1/2	286 11.260	203 7.992	76,2 3.000	27 1.063	158,7 6.248	83 3.268	74,63 2.938	30,23 1.190	20 3/4	MP-8	214	9.30	
65 70 2.11/16 2.3/4	MP-65 MP70 MP-2.11/16 MP-2.3/4	330 12.992	229 9.016	88,9 3.500	28,5 1.122	177,8 7.000	89 3.504	77,77 3.062	33,35 1,313	22 7/8	MP-9	215	13.40	
75 2.15/16 3	MP-75 MP-2.15/16 MP-3	330 12.992	229 9.016	88,9 3.500	32 1.260	184,1 7.248	89 3.504	82,55 3.250	33,35 1,313	22 7/8	MP-10	216	14.30	
80 3.3/16 3.1/4	MP-80 MP-3.3/16 MP-3.1/4	381 15.000	282 11.102	101,6 4.000	32 1.260	203,3 8.000	102 4.016	85,72 3.375	34,19 1.346	22 7/8	MP-11	217	18.20	
85 90 3.7/16 3.1/2	MP-85 MP-90 MP-3.7/16 MP-3.1/2	381 15.000	283 11.142	101,6 4.000	33 1.299	209,5 8.248	111 4.370	96,04 3.781	39,73 1.564	22 7/8	MP-12	218	23.40	
95 100 3.15/16 4	MP-95 MP100 MP-3.15/16 MP-4	432 17.008	336,5 13.248	127 5.000	33 1.299	254 10.000	120 4.725	117,48 4.625	49,25 1.939	24 1	MP-13	3095	34.40	

Obs. É possível formar conjuntos com diversos diâmetros de furo constantes nas páginas correspondentes aos rolamentos base.