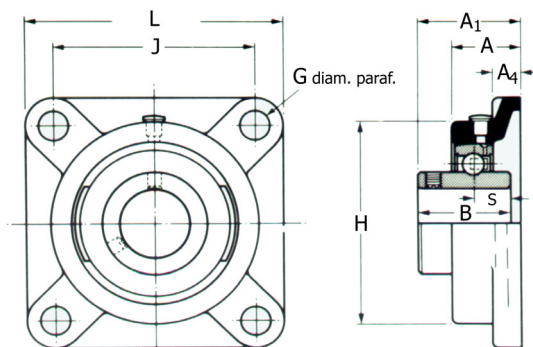


Unidades de Rolamento Tipo Pedestal SF



Diâmetro do eixo mm poleg	Conjunto	Dimensões em mm/polegada									Mancal	Rolam. base	Peso kg
		L	J	H	A ₁	A	A ₄	B	S	G			
20 3/4	SF-20 SF-3/4	86 3.386	63,5 2.500	60 2.362	36,76 1.447	30,50 1.200	14 0.551	30,96 1.219	12,70 0.500	10 3/8	F-2	204	0.70
25 7/8 15/16 1	SF-25 SF-7/8 SF-15/16 SF-1	95 3.740	70 2.756	70 2.756	38,84 1.529	31,60 1.244	14,10 0.555	34,11 1.343	14,27 0.562	10 3/8	F-3	205	1.00
30 1.1/8 1.3/16 1.1/4	SF-30 SF-1.1/8 SF-1.3/16 SF-1.1/4	108 4.252	82,5 3.248	82,5 3.248	42,22 1.622	32,80 1.291	15,70 0.618	38,10 1.500	15,88 0.625	10 3/8	F-4	206	1.30
35 1.1/4 1.3/8 1.7/16	SF-35 SF-1.1/4 SF-1.3/8 SF-1.7/16	117,5 4.626	92 3.622	95 3.740	45,40 1.787	33 1.299	14,20 0.559	42,88 1.688	17,48 0.688	12 1/2	F-5	206-20 207-20 207	1.70
40 1.1/2	SF-40 SF-1.1/2	130 5.118	101,50 3.996	108 4.252	53,18 2.093	37,40 1.472	15,20 0.598	49,23 1.938	19,05 0.750	12 1/2	F-6	208	2.20
45 1.5/8 1.11/16 1.3/4	SF-45 SF-1.5/8 SF-1.11/16 SF-1.3/4	136,5 5.374	105 4.134	111 4.370	53,18 2.093	36,80 1.448	15,80 0.622	49,23 1.938	19,05 0.750	16 5/8	F-7	209	2.60
50 1.7/8 1.15/16 2	SF-50 SF-1.7/8 SF-1.15/16 SF-2	143 5.630	111 4.370	116 4.567	58,54 2.304	43,70 1.720	18,30 0.720	51,59 2.031	19,05 0.750	16 5/8	F-8	210	2.80
55 2 2.1/8 2.3/16	SF-55 SF-2 SF-2.1/8 SF-2.3/16	162 6.378	130 5.120	133 5.237	62,33 2.453	47,70 1.877	21,50 0.846	55,55 2.187	22,22 0.875	16 5/8	F-9	210-32 211-32 211	4.00
60 2.1/4 2.3/8 2.7/16	SF-60 SF-2.1/4 SF-2.3/8 SF-2.7/16	174,5 6.870	143 5.630	138 5.43	68,17 2.684	48 1.890	18 0.709	65,07 2.562	25,40 1.000	16 5/8	F-10	212	4,70
65 70 2.5/8 2.11/16	SF-65 SF-70 SF-2.5/8 SF-2.11/16	187 7.363	149,22 5.875	155 6.102	77,87 3.065	48,10 1.894	18,50 0.729	74,63 2.938	30,23 1.190	16 5/8	F-11	214	6.80
75 2.3/4 2.7/8 2.15/16	SF-75 SF-2.3/4 SF-2.7/8 SF-2.15/16	197 7.756	152,4 6.000	165 6.496	81,07 3.192	51,80 2.040	23,5 0.925	77,77 3.062	33,35 1.313	20 3/4	F-12	215	8,60

Obs. É possível formar conjuntos com diversos diâmetros de furo constantes nas páginas correspondentes aos rolamentos base.